



Кедр



Осина

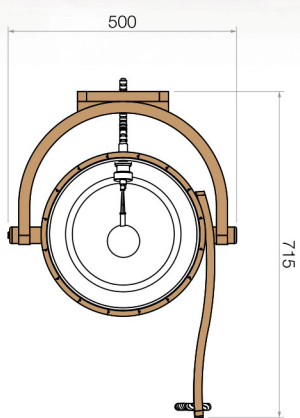


Сосна

# Обливное устройство

Хотите ощутить на себе водопад целого ведра воды?  
Отличная идея, не так ли?

Благодаря выгнутому дизайну дужки обливное ведро можно либо прикрепить к стене, либо подвесить под потолком. Пользоваться им можно как в сауне, так и снаружи. Для повторного заполнения ведра необходимо присоединить шланг подачи воды к водопроводу.

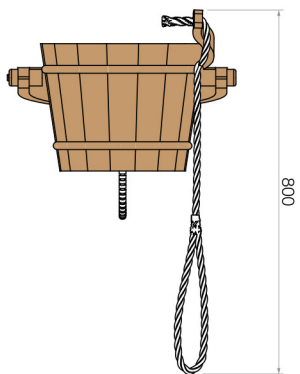


Вид сверху

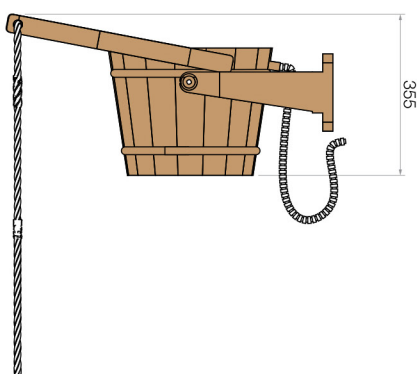
Размер: 715 мм x 500 мм x 800 мм  
 Объем: 18 литров  
 Шланг: 1/2" с резьбой  
 Материалы: кедр, осина, сосна

НАСТЕННАЯ УСТАНОВКА

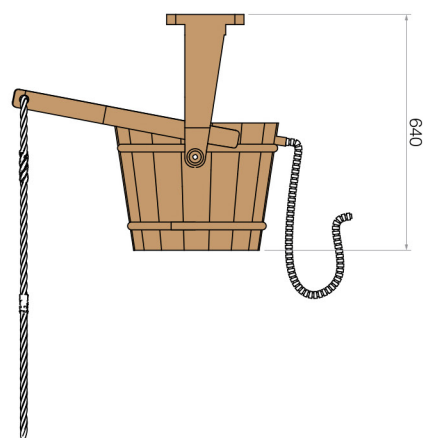
ПОТОЛОЧНАЯ УСТАНОВКА



Вид спереди



Вид сбоку



[www.sawo.com](http://www.sawo.com)