

CIRRUS

CIR2-30NB CIR2-30NS	CIR2-40NB CIR2-40NS	CIR2-50NB CIR2-50NS	CIR2-60NB CIR2-60NS
CIR3-45NB CIR3-45NS	CIR3-60NB CIR3-60NS	CIR3-75NB CIR3-75NS	CIR3-90NB CIR3-90NS

Onnittelut loistavasta kiuasvalinnastanne!
Tutustu käyttöohjeisiin huolellisesti ennen käyttöönottoa.
Congratulations on your purchase of SAWO sauna heater.
Please read the manual carefully before using the heater.



3,0 kW
4,0 kW
5,0 kW
6,0 kW

Erillinen ohjauskeskus / Sisäänrakennettu ohjauskeskus
Available with Built-in or Separate Control Unit

4,5 kW
6,0 kW
7,5 kW
9,0 kW

Ei käytössä seuraavissa maissa: USA, Kanada ja Meksiko.
Not for use in the USA, Canada and Mexico.

**SÄHKÖKIUAS
ELECTRIC SAUNA HEATER**

SUOMI / ENGLISH

SISÄLLYSLUETTELO

Turvaohjeet käyttäjälle	4
Turvaohjeet asentajalle	6
Kiukaan asentaminen	8
Kiukaan Asennus	10
Kytkenäkaavio	12
Tekniset tiedot	13
Anturien sijainnit	13
Vastukset	13
Ohjaussäätimet	14
Eristys	16
Ilmanvaihto	16
Saunahuoneen lämmitys	18
Häiriötilanne	18
Cirrus kiukaan varaosat	20



KATSO OHJEISTA TÄRKEÄT
LISÄOHJEET

READ THE MANUAL FOR
ADDITIONAL IMPORTANT
INSTRUCTIONS



PEITTAMINEN AIHEUTTAA
PALOVAARAN

COVERING THE HEATER
CAUSES FIRE HAZARD

TABLE OF CONTENTS

Safety Instructions for the User	5
Safety Instructions for the Technician	7
Heater Installation	9
Heater Assembly	11
Electrical Diagram	12
Technical Data	13
Sensor Location	13
Heating Elements	13
Control Settings	15
Insulation	17
Air Ventilation	17
Heating of the Sauna	19
Malfunctions	19
Cirrus Heater Spare Parts	20

Turvaohjeet

Ole hyvä ja seuraa näitä ohjeita ennen saunan käyttöä, tai kiukaan asentamista.

Käyttäjälle:

- Tämän tuotteen käyttäminen ei sovellu henkilöille (lapset mukaanlukien) joilla on fyysisiä tai henkisiä rajoitteita, tai ei ole aiempaa käyttökokemusta kiukaan käytöstä ellei valvomassa ole henkilö jolla on riittävä kokemus kiukaan käyttämiseksi.
- Lapset eivät saa suorittaa puhdistamista ja käyttäjän huoltotoimenpiteitä ilman valvontaa.
- Älä anna lasten leikkiä kiukaalla.
- Älä käytä kiuasta grillinä.
- Älä laita puita kiukaalle.
- Älä peitä kiuasta, se aiheuttaa palovaaran.
- Älä kuivaa vaatteita kiukaalla, se aiheuttaa palovaaran.
- Älä istu kiukaalla, se on todella kuuma ja aiheuttaa palovammoja.
- Älä käytä löylyvetenä kloori- (esim. Uima- tai porealtaasta) tai merivettä. Se vähentää kiukaan käyttöikä.
- Kiukaan asentamisen jälkeen kytke se toimintaan n. 30 minuutin ajaksi. Älä ole saunan sisällä suorittaessasi ensimmäistä lämmitystä. (Katso sivu 8).
- Varmista ettei kiukaalla tai sen turvaetäisyyksien sisällä ole syttyvää materiaalia ennen ajastimen päälle kytkemistä.

Safety Instructions

Please take note of these safety precautions before using the sauna or when installing the heater.

For user:

- This product is not designed to be used by persons (including children) with limited physical or mental abilities and limited experience and knowledge except under close supervision by a responsible person with knowledge and experience or having been advised by such person.
- Cleaning and user maintenance shall not be made by children without supervision.
- Under no circumstances should children be allowed to play with the device.
- Do not use the heater as a grill.
- Do not put wood of any kind on the electric heater.
- Do not cover the heater. It may cause a fire.
- Do not use the heater as clothes dryer. It may cause fire.
- Never sit on the heater. It is really hot and can cause serious burns.
- Do not use chlorinated water (e.g. From the swimming pool or jacuzzi) or seawater. It can destroy the heater.
- When installing a new heater, switch the heater on for 30mins. Do not stay inside the sauna room while performing the operation. See page 9.
- Make sure that no flammable objects have been placed on the heater before activating the preset time function or the stand-by mode for the remote operation.

Asentajalle:

- Kiukaan kytkennän ja korjaamisen saa suorittaa vain valtuutettu sähköasentaja
- Asentaessasi kiuasta, tarkista vaadittavat suojaetäisyydet valmistajan käyttöohjeesta (Kuva 1)
- Elektroniset tunnistimet ja muut sensorit tulee asentaa siten, että saunaan tuleva raitisilma ei vaikuta niiden toimintaan. Käyttäessä erillistä ohjausta, tulee ohjauskeskus ja ohjauspaneeli asentaa saunan ulkopuolelle.
- Jos kiuas on julkisessa käytössä ja siinä on viikkoajastin, tai jos sen voi kytkeä päälle kauko-ohjaimella, on saunan oveen asennettava erillinen ovitunnistin, joka kytkee pois päältä kaikki esiajastustoiminnot kun kiuas on valmiustilassa ja saunan ovi avataan.
- Ennen kiukaan asennusta, tarkista valmistajan ilmoittamat saunan maximi ja minimi koot (Kuva 5)
- Varmista, että saunan ilman vaihto on riittävä ja asianmukainen (Kuva 8)

For Technicians:

- Wiring and repairs must be done by a certified electrician.
- Follow the Minimum Safety Distances when mounting the heater (see Fig. 1).
- The electronic sensor and electric heating system should be mounted in a way so that incoming air will not interfere with it. If using a separate control, the control unit and control panel must be mounted outside the sauna cabin.
- If this sauna heater is used for public saunas or saunas that may be switched on by a separate remote-control system/ the door of the sauna room must be fitted with an interlock such that the stand-by mode setting for remote operation is disabled if the sauna door is opened when the stand-by mode setting for remote operation is set.
- When positioning the sauna heater, observe the minimum safety distances (see Fig. 1).
- Observe the specifications on volumes of the sauna cabin (see Fig. 5).
- Observe the specifications on ventilation of the sauna cabin (see Fig. 8).

Kiukaan asentaminen

On suositeltavaa sijoittaa kiuas oven viereiselle seinälle. Näin oven aikaansaama ilmankiertoyhdistyy kiukaasta tulevaan höyryyn. Asennettaessa kiuasta noudata vähimmäisetäisyyksiä turvallisuussyistä (kuva 1). Noudata annettuja kuutiotilavuuksia (kuva 5). Kiuasta ei saa asentaa syvennykseen. Saunaan saa asentaa vain yhden sähkökiukaan.

Varmista että seinä, johon asennat kiinnitystelineen on tarpeeksi tukeva (esimerkiksi vahvistukset paneelissa) tai tue seinä paksulla levyllä estääksesi kiukaan putoamisen. Kiinnitä kiukaan teline seinään. Ruuvit (6 kpl) ovat mukana telineen asentamista varten. Ripustaaksesi kiukaan telineeseen, nosta kiuas ja sovita kiukaan takana olevat kannattimet telineen yläosassa oleviin uriin. Kiristä vähintään yksi sivuruuvi estääksesi kiukaan liikkumisen.

Kiukasytkenät saa tehdä ainoastaan valtuutettu sähköasentaja turvallisuuden ja luotettavuuden varmistamiseksi. Väärät kytkennät voivat aiheuttaa oikosulkuja ja palovaaran (Katso sivu 12).

Sähkökaapeli pitää yhdistää ohjauksyksikön sisällä olevaan riviliittimeen kaapelikotelon läpi. Johdon täytyy olla tyyppiä HO7RN-F tai vastaava. Tehdäksesi tämän ohjauksyksikkö pitää avata kuva 2.

Kuva 1 | Vähimmäisturvaetäisyydet (mm)
Fig. 1 | Minimum Safety Distance (mm)

Huom! Note

Poista suojapahvi vastuksista ennen asentamista, se on tarkoitettu ainoastaan suojaamaan kuljetuksen ajaksi.

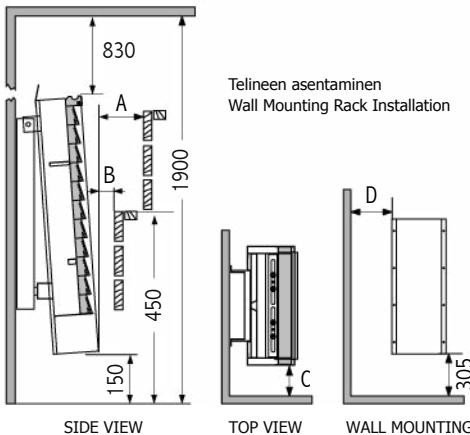
Remove the carton from the heating elements before installing the heater as it is only intended to protect them during shipment.

Sisäänrakennettu ohjauskeskus Built-in Controls

	A	B	C	D
CIR2-30NB	200	100	75	150
CIR2-40NB	200	100	75	150
CIR2-50NB	275	100	75	150
CIR2-60NB	300	100	100	175
CIR3-45NB	250	100	75	230
CIR3-60NB	300	100	100	255
CIR3-75NB	350	125	100	255
CIR3-90NB	400	125	125	280

Erillinen ohjauskeskus Separate Control Unit

	A	B	C	D
CIR2-30NS	250	100	75	150
CIR2-40NS	250	100	75	150
CIR2-50NS	300	100	75	150
CIR2-60NS	350	100	100	175
CIR3-45NS	300	100	75	230
CIR3-60NS	350	100	100	255
CIR3-75NS	400	100	100	255
CIR3-90NS	450	100	125	280



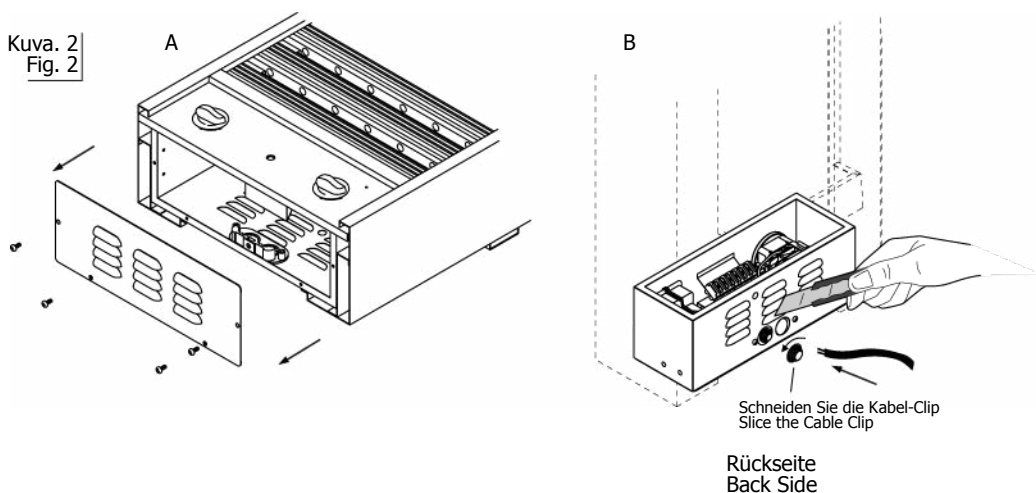
Heater Installation

It is recommended that the heater be placed on the wall nearest to the door. The air circulation created by the door should work together with the hot air generated by the heater. For safety and convenience, follow the minimum safety distances as provided in Fig. 1. Follow the cubic volumes given in Fig. 5. Do not install the heater to the floor or wall niche. Install only one heater in a sauna room.

Be sure to build a strong foundation for the mounting rack (e.g. cross struts in sauna paneling) or reinforce the wall with a thick board to prevent the heater from collapsing. Attach the heater to the wall with the aid of the mounting rack. Screws (6 pieces) are provided for fastening of the rack to the wall. To affix the heater to the rack, lift the heater and fit the nuts that are placed at the back of the heater to the slots on both sides at the top of the rack. Lock at least one of the side screws to prevent the heater from being accidentally moved.

A certified electrician must do the installation of the heater to ensure safety and reliability. Improper electrical connections can cause electric shock or fire. Refer to the electrical diagram in (See page 12).

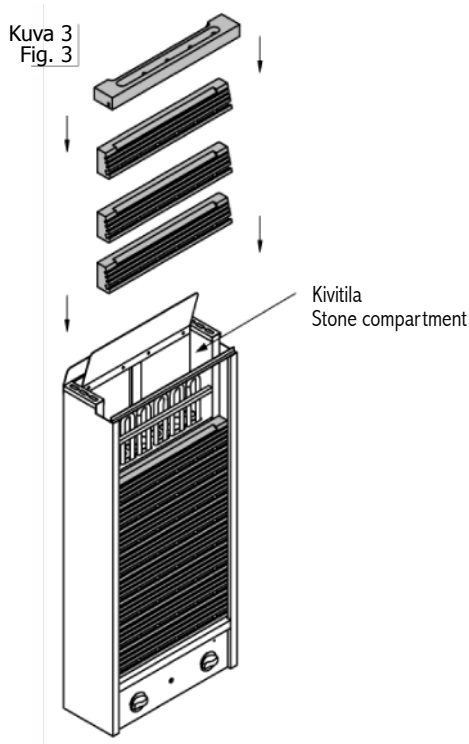
An electrical supply cable must be connected to the terminal block inside the control unit through the cable channel. The cable must be HO7RN-F type or its equivalent. To connect the cable, the control unit must be opened Fig. 2.



Kiukaan Asennus

Asenna kiuas näiden ohjeiden mukaan.

Ruuvaa löylynohjaimet kiinni kuvan 4 esittämällä tavalla kiukaaseen. Kiinnitä säätöruuvi kiukaan takaosaan. Se toimii stopperina seinäkiinnitystelineelle.



Kivien latominen kiukaaseen

Ennen kivien latomista on suositeltavaa pestä ne mahdollisen lian ja pölyn poistamiseksi.

Etukivet:

Lado vuolukivet kuvan 3 esittämällä tavalla.

Kivitila:

Täytä kivitila kiuaskivillä niin, että ylimmät kivet ovat hieman lämmityselementtien yläpuolella. Kivien tulee olla riittävän väljästi ladotuna, jotta läpi virtaavan ilman kiertoa ei estetä. Kiviä ei saa väkisin työntää lämmityselementtien väliin vaan kivien tulee olla sopivan kokoisia. Käytä SAWO-kiukaassa vain valmistajan suosittelemia SAWO-kiuaskiviä tai muita raskaita ja kiinteitä erityisesti kiuaskiviksi tarkoitettuja kiviä. Älä käytä keraamis- tai vuolukiviä kivitilassa.

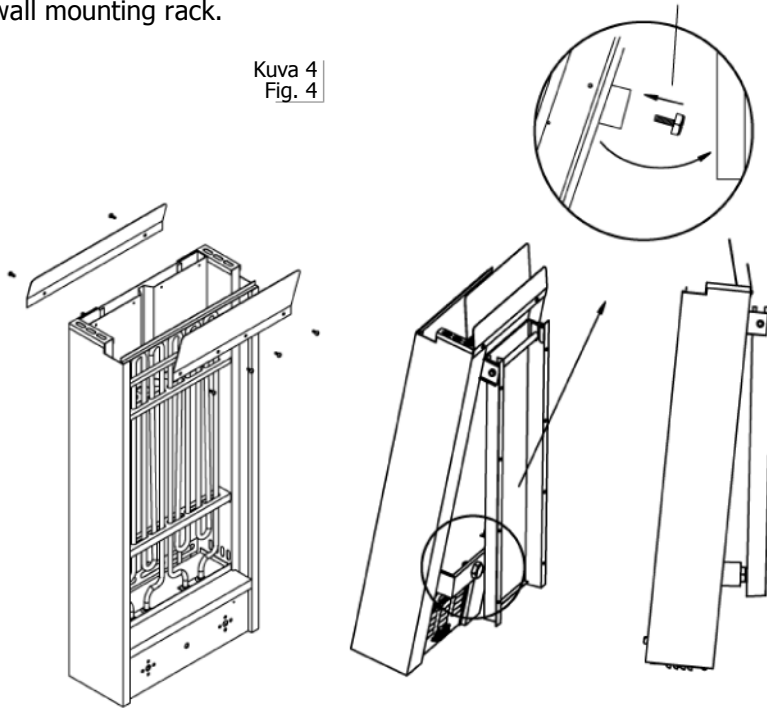
HUOM! Älä koskaan käytä kiuasta ilman kiviä, koska tämä voi aiheuttaa kiukaan vaurioitumisen ja palovaaran.

Heater Assembly

Follow these illustrations to assemble the heater.

Screw the supplied reflection sheets into the casing (see Fig.4). Place the leveling bolt at the back of the casing. This serves as stopper to the wall mounting rack.

Kuva 4
Fig. 4



Loading stones into the heater

It is recommended to rinse all stones to remove any stains or dust that can cause unpleasant odor during the first few times of using the heater.

Front stones:

Follow soapstone piling instructions according to the illustration (Fig.3).

Stone compartment:

Load stones in the stone compartment in a way that the upmost stones are above the heating element. Stones must be loaded loosely that they do not block air circulation through the heater. Larger stones that will not fit between the heating elements must not be forced in place.

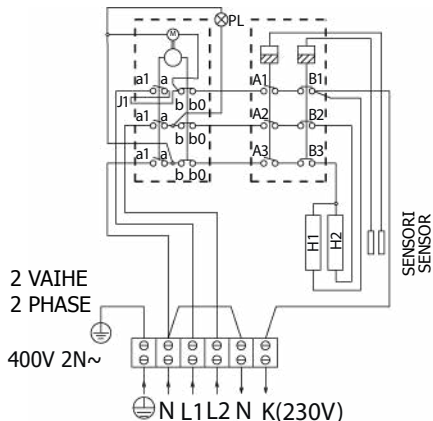
Use only manufacturer recommended SAWO-stones or other heavy and solid stones meant to sauna heaters. Do not use ceramic or soap stones in the stone compartment.

NOTE! Never use the heater without stones as it may cause fire.

Kytentäkaavio Electrical Diagram

CIR2-30NB

AJASTIN
TIMER TERMOSTAATTI
THERMOSTAT



1 VAIHE
1 PHASE

230V 1N~

CIR3-30NB

N L1 N K(230V)

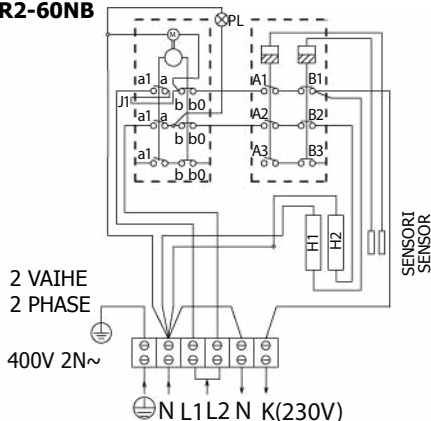
- Sähkölämmityksen ohjaus
Control of Electric Heating in the
Household (usage is optional)

CIR2-40NB

CIR2-50NB

CIR2-60NB

AJASTIN
TIMER TERMOSTAATTI
THERMOSTAT

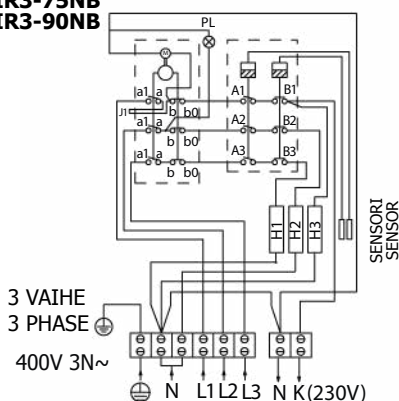


- Sähkölämmityksen ohjaus
Control of Electric Heating in the
Household (usage is optional)

Tandem - malli
Tandem Type

CIR3-45NB
CIR3-60NB
CIR3-75NB
CIR3-90NB

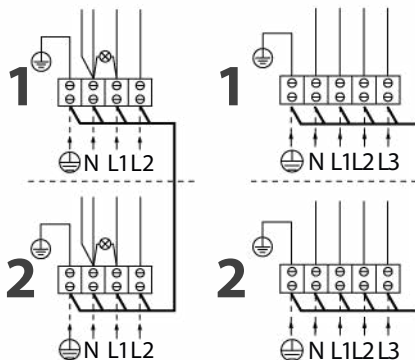
AJASTIN
TIMER TERMOSTAATTI
THERMOSTAT



- Sähkölämmityksen ohjaus
Control of Electric Heating in the
Household (usage is optional)

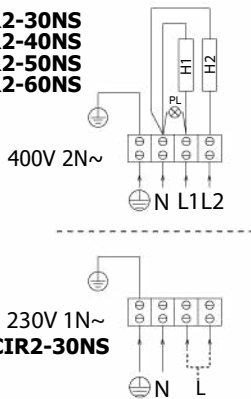
CIR2-30NS
CIR2-40NS
CIR2-50NS
CIR2-60NS

CIR3-45NS
CIR3-60NS
CIR3-75NS
CIR3-90NS



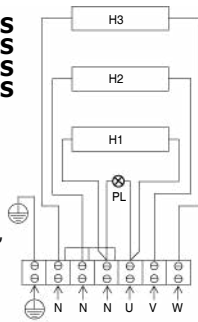
12

CIR2-30NS
CIR2-40NS
CIR2-50NS
CIR2-60NS



CIR3-45NS
CIR3-60NS
CIR3-75NS
CIR3-90NS

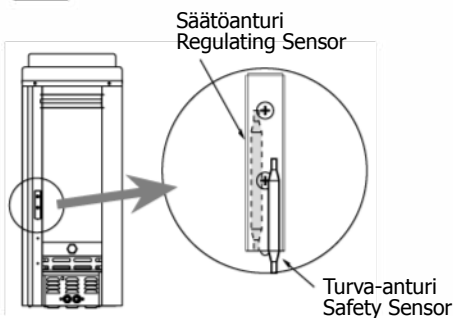
3 VAIHE
 3 PHASE
 400V 3N~



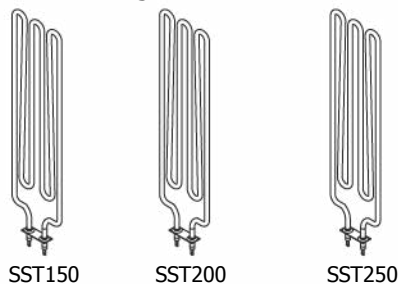
Kuva 5 Tekniset tiedot
 Fig. 5 Technical Data

KIUAS- MALLI HEATER MODEL	kW	VASTUS kW		TYYPINUMERO TYPE NUMBER	SAUNAN TILAVUUS SAUNA ROOM		JÄNNITE SUPPLY VOLTAGE	KIUUKAAN KOKO LEVELYS SYVYYS KORKEUS SIZE OF HEATER			JOHDON POIKKIPINTA SIZE OF WIRE	KIVET STONES	SOAPSTONES (kg)	OHJAUS CONTROL	SULAKE FUSE (AMP.)
		min	max		WIDTH	DEPTH		HEIGHT	MIN	MAX					
CIR2-30NB	3,0	2 x 1.5	ARI150	2	4	230V 1N~ 400V 2N~	410	210	970	3 x 2.5 4 x 1.5	6	23	8 + 4h	1 x 16 2 x 10	
CIR2-40NB	4,0	2 x 2.0	ARI200	3	6	400V 2N~	410	210	970	4 x 2.5	6	23	8 + 4h	2 x 10	
CIR2-50NB	5,0	2 x 2.5	ARI250	4	8	400V 2N~	410	210	970	4 x 2.5	6	23	8 + 4h	2 x 16	
CIR2-60NB	6,0	2 x 3.0	ARI300	5	8	400V 2N~	410	210	970	4 x 2.5	6	23	8 + 4h	2 x 16	
CIR2-30NS	3,0	2 x 1.5	ARI150	2	4	230V 1N~ 400V 2N~	410	210	970	3 x 2.5 4 x 1.5	6	23	erillinen separate	1 x 16 2 x 10	
CIR2-40NS	4,0	2 x 2.0	ARI200	3	6	400V 2N~	410	210	970	4 x 2.5	6	23	erillinen separate	2 x 10	
CIR2-50NS	5,0	2 x 2.5	ARI250	4	8	400V 2N~	410	210	970	4 x 2.5	6	23	erillinen separate	2 x 16	
CIR2-60NS	6,0	2 x 3.0	ARI300	5	8	400V 2N~	410	210	970	4 x 2.5	6	23	erillinen separate	2 x 16	
CIR3-45NB	4,5	3 x 1.5	ARI150	3	6	400V 3N~	570	210	970	5 x 1.5	10	34	8 + 4h	3 x 10	
CIR3-60NB	6,0	3 x 2.0	ARI200	5	8	400V 3N~	570	210	970	5 x 2.5	10	34	8 + 4h	3 x 10	
CIR3-75NB	7,5	3 x 2.5	ARI250	8	12	400V 3N~	570	210	970	5 x 2.5	10	34	8 + 4h	3 x 16	
CIR3-90NB	9,0	3 x 3.0	ARI300	8	14	400V 3N~	570	210	970	5 x 2.5	10	34	8 + 4h	3 x 16	
CIR3-45NS	4,5	3 x 1.5	ARI150	3	6	400V 3N~	570	210	970	5 x 1.5	10	34	erillinen separate	3 x 10	
CIR3-60NS	6,0	3 x 2.0	ARI200	5	8	400V 3N~	570	210	970	5 x 2.5	10	34	erillinen separate	3 x 10	
CIR3-75NS	7,5	3 x 2.5	ARI250	8	12	400V 3N~	570	210	970	5 x 2.5	10	34	erillinen separate	3 x 16	
CIR3-90NS	9,0	3 x 3.0	ARI300	8	14	400V 3N~	570	210	970	5 x 2.5	10	34	erillinen separate	3 x 16	

Kuva 6 Anturien sijainnit
 Fig. 6 Sensor Location



Kuva 7 Vastukset
 Fig. 7 Heating Elements



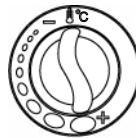
Ohjaussäätimet

TERMOSTAATTI

Saunan lämpötilaa säädetään kääntämällä termostaattikytkintä. Termostaatti ylläpitää valitun lämpötilan tason.

Jos kiuas ylikuumenee, lämpötilanrajoitin kytkee virran pois automaattisesti, vaikka ajastin on päällä. Selvitä mistä syystä kiuas ylikuumeni. Syy tähän saattaa olla liian tiivisti asetetut kiuaskivet, kiukaan sijainti tai virheellinen tuuletus. Jos näin tapahtuu, korjaa ongelma ennen kiukaan uudelleenkäyttämistä. Nollausnappi sijaitsee termostaattikytkimen alla.

Termostaatti
Thermostat



AJASTIN

Ajastimessa on 1-8 (valkoiset) tunnin esivalinta-aika ja 1-4 (vaaleanpunaiset) tunnin toiminta-aika.

Käynnistäaksesi kiukaan välittömästi käännä säädintä mihin tahansa 1-4 tunnin välillä. Kiuas on päällä halutun ajan.

Asettaaksesi ajastimen, käännä säädintä mihin tahansa 1-8 tunnin välillä. Kun haluttu määrä tunteja on kulunut, kiuas kytkeytyy päälle neljäksi tunniksi ellei sitä aiemmin kytketä pois päältä.

Ajastin
Timer



Control Settings

THERMOSTAT

Adjust the temperature of the sauna by simply turning the operating knob. Thermostat support automatically the chosen temperature.

In case the heater overheats, the safety sensor will automatically stop the heater even if the timer is on. Find out for what reason the heater overheated. The reason for this could be too tightly placed sauna stones, heater's location or inappropriate ventilation. If this occurs, find out the cause and fix the problem before resetting the safety sensor. The reset button is located below the temperature knob.

TIMER

The timer has 1-8 (white) hours presetting time and 1-4 (pink) hours operating time.

To start the heater at once, turn the knob to anywhere between 1-4 on the operating time scale. The heater will start and remain on for the time selected.

To preset the timer, simply turn the knob to anywhere between 1-8. When the specific number of hours is reached, the heater will start running and stay on for up to 4 hours if you don't turn it off earlier.

Eristys

Saunassa pitää olla asianmukaiset eristykset seinissä, katossa ja ovesa. Oikean tehoista kiuasta valittaessa on huomioitava: Jos saunassa on yksi neliometri (m²) eristämätöntä seinäpintaa (esim. lasiovi, tiili- tai kaakeliseinä), on saunan tilavuuteen laskettava lisää suunnilleen 1,2 kuutiometriä (m³) (kuva 5).

Kosteuseristyksen pitää olla saunassa hyvä, koska sen tarkoitus on estää saunan kosteuden leviäminen muihin huoneisiin ja seinärakenteisiin. Kosteuseristys täytyy sijoittaa lämpöeristyksen ja paneelien väliin. Saunan seinät ja katto on suositeltavaa paneloida kuusella.

Lämpö- ja kosteuseristys asennetaan seuraavan järjestyksen mukaisesti ulkoa sisälle:

1. Lämpöeristyksen suositeltava minimipaksuus seinissä on 50 mm ja katossa 100 mm.
2. Höyrysulkuna voi käyttää pahvi- tai alumiinifoliolaminaattia, joka kiinnitetään eristyksen päälle alumiinifolio sisäänpäin.
3. Jätä vähintään 20 mm ilmarako höyrysulun ja sisäpaneelin väliin.
4. Estääksesi kosteuden kerääntymisen paneelin taakse jätä seinäpaneelin ja katon väliin rako.

Ilmanvaihto

Saadaksesi miellyttävän ilmatilan saunaan siellä pitäisi olla kuumaa ja raikasta ilmaa sopivassa suhteessa. Ilmanvaihdon tarkoitus on kierrättää kiukaan ympärillä oleva ilma saunan kaukaisimpaankin nurkkaan. Tulo- ja poistoilmaventtiilien sijainnit vaihtelevat saunan mallista sekä omistajan mieltymyksistä riippuen.

Tuloilmaventtiili voidaan asentaa seinälle suoraan kiukaan alle (kuva 8A). Koneellista ilmastointia käytettäessä tuloilmaventtiili voidaan asentaa vähintään 60 cm:n korkeuteen kiukaan yläpuolelle (kuva 8B) tai kattoon kiukaan yläpuolelle (kuva 8C). Näin asennettuna, ulkoa tuleva raskas kylmä ilma sekoittuu kevyeen kuumaan kiukaasta tulevaan ilmaan, tuoden raikasta ilmaa saunojille. Suositeltava tuloilmaventtiilin koko on 10cm.

Poistoilmaventtiili pitäisi sijoittaa diagonaalisesti tuloilmaventtiiliä vastapäätä, mieluiten lauteiden alle mahdollisimman kauas raitisilma-aukosta. Se voidaan asentaa lähelle lattiaa, johtaa putkea pitkin katolla sijaitsevaan poistoilmaventtiiliin tai johtaa oven alitse kylpyhuoneessa olevaan poistoventtiiliin. Tällöin saunan kynnyksraon on oltava vähintään 5 cm ja kylpyhuoneessa olisi suotavaa olla koneellinen ilmastointi. Poistoilmaventtiiliin pitää olla kaksi kertaa suurempi kuin tuloilmaventtiiliin.

Insulation

The sauna must have proper insulation on the walls, ceiling and door. One square meter (m^2) of uninsulated surface increases the cubic volume by approximately $1,2m^3$ when determining the power requirement of the heater. Refer to Fig.5.

Ensure that moisture proofing is appropriate in sauna room. The purpose of this is to prevent spreading of moisture to the other rooms or wall structure. Moisture proofing must be placed between heating insulation and panel. Nordic spruce wood is recommended for the walls and ceiling inside the sauna.

Thermal and moisture proofing need to be installed according to the following order from outside to inside

1. The recommended minimum thickness of the thermal insulation in the walls is 50 mm and in the ceiling 100 mm.
2. It is possible to use carton- or aluminum foil laminate as a vapor barrier, which is affixed over the insulation aluminum foil inwards.
3. Leave at least 20 mm air slot between vapor barrier and inside panel.
4. To prevent gathering of the moisture behind the panel leave the slot between wall panel and ceiling.

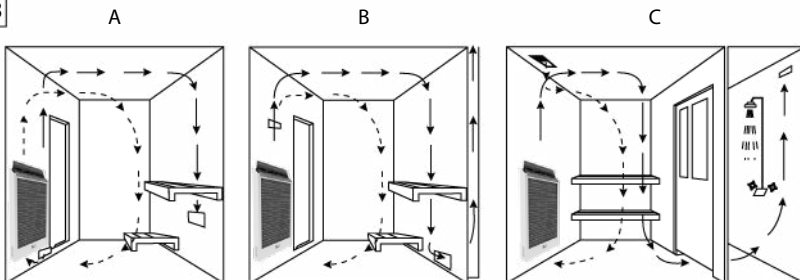
Air Ventilation

To have a soothing sauna, there should be a proper mixing of hot and cold air inside the sauna room. Another reason for ventilation is to draw air around the heater and move the heat to the farthest part of the sauna. The positioning of the inlet and outlet vents may vary depending on the design of the sauna room or preference of the owner. Special sauna grade spruce wood is essential for the walls and ceiling inside the sauna.

The inlet vent may be installed on the wall directly below the heater (Fig. 8A). When using the mechanical ventilation, inlet vent is placed at least 60 cm above the heater (Fig. 8B) or on the ceiling above the heater (Fig. 8C). Through these positions, the heavy cold air that is blown into the sauna is mixed with the light hot air from the heater, bringing fresh air for the bathers. The inlet and the outlet vent must have a diameter of 10cm.

The outlet vent should be placed diagonally opposite to the inlet. It is recommended that the outlet vent is placed under the platform in a sauna as far as possible from the fresh air vent. It may be installed near the floor, or led outside through a pipe from the floor going to a vent to the sauna ceiling, or under the door (to the washroom). In this case, the sill slot must be at least 5 cm and it is recommended that there is mechanical ventilation in the washroom. The size of the exhaust should be twice that of the inlet.

Kuva 8
Fig. 8



Saunahuoneen lämmitys

VAROITUS!

Savun ja hajun muodustuminen ensimmäisellä lämmityskerralla. Käyttämättömissä lämmityselementeissä saattaa olla ainjeäämiä valmistusprosesseista. Ainejäämät voivat haihtua lämmitettä kiuasta ensimmäistä kertaa. Ainjäämien hauhtuminen saattaa aiheuttaa savua ja pahaa hajua. Savun hengittäminen voi olla terveydelle haitallista.

Suurita seuraavat toimenpiteet lämminttäässäsi kiuasta kertaa, tai vaihtaessa kiukaan lämmityselementit. Näillä toimenpiteillä vältetään mahdollisesti terveydelle haitallisten savukaasujen hengittäminen kuumennettaessa uusia lämmityselementtejä ensimmäistä kertaa.

1. Säädä kiukaasta korkein mahdollinen lämpötila.
2. Kuumenna kiusta puoli tuntia. ÄLÄ oleskele saunassa tänä aikana.
3. Anna saunahuoneen tuulettaa kunolla ensimmäisen lämmityskerran jälkeen.
4. Jos seuraavalla lämmityskerralla kiuas ei muodosta savua tai hajua, voit alkaa käyttää saunaa. Jos savua tai hajua muodostuu yhä, poistu saunahuoneesta välittömästi ja vaiheet 1 - 4 uudelleen.

Tarkista sauna aina ennen kiukaan päälle kytkemistä (ettei kiukaalla tai sen suojaetäisyyksien sisällä ole mitään palavaa). Varmista, että saunan tuuletus on rittävä ja asianmukainen. Teholtaan oikean kokoinen kiuas lämmittää saunahuoneen valmiiksi noin tunissa (kuva 8). Lämpötilan saunassa tulisi olla noin + 60 - + 90 °C, henkilökohtaisten mieltymysten mukaan. Liian suuritehoinen kiuas lämmittää saunan liian nopeasti, jolloin kivet eivät ehdi lämmitä tarpeeksi. Tästä johtuen suurin osa löylyvedestä valuu suoraan kiukaan läpi. Jos kiuas on saunahuoneeseen nähden alitehoinen, saunan lämmittämiseen tarvitaan enemmän aikaa.

Häiriötilanne

Jos kiuas ei lämpene, tarkista seuraavat asiat:

1. ajastin on käännetty toiminta-ajalle eikä esivalinta-ajalle
2. kiukaaseen on kytketty virta
3. kiukaan sulakkeet sähkökaapissa ovat ehjät
4. ylikuumenemissuojan palautuspainike on nollattu jos kiuas on aiemmin ylikuumentunut

Heating of the sauna

CAUTION!

Smoke and odor formation when heating up for the first time. Work materials from the manufacturing process will be present on the new heating elements. These evaporate when the sauna heater is heated up for the first time. This produces smoke and an unpleasant odor. Breathing in the fumes or smoke can be harmful to your health.

Perform the following steps when operating the sauna heater for the first time and if the heating elements for the sauna heater have been changed. In this way you will prevent damage to health due to the fumes and smoke produced when heating up for the first time.

1. Select the highest possible temperature in the sauna control.
2. Heat up the sauna heater for half an hour. Do NOT stay in the sauna.
3. Allow the sauna cabin to ventilate thoroughly after heating up for the first time.
4. If no smoke or odor is produced the next time the sauna heater is heated up, you can start to use the sauna. If smoke or odor is produced again, leave the sauna cabin immediately and repeat the initial heating up process followed by ventilation.

Always check the sauna room before switching sauna heater on (to be sure that there is no combustible things within the safety distances of the heater or on the heater). Make sure that sauna room has been efficiently ventilated. If the output of the heater is proper it will take about an hour to reach suitable temperature (Fig. 8). The temperature in sauna room should be between +60 - + 90 °C, according to the preference of user. Too powerful heater will heat sauna room too quickly and the stones won't have enough time to warm. The water poured on the stones will not evaporate, but flow into the stone holder. An underpowered heater, on the other hand, would lead to an undesirably long heating period.

Malfunctions

If heater doesn't work, check the following:

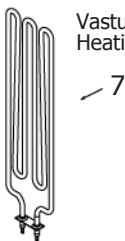
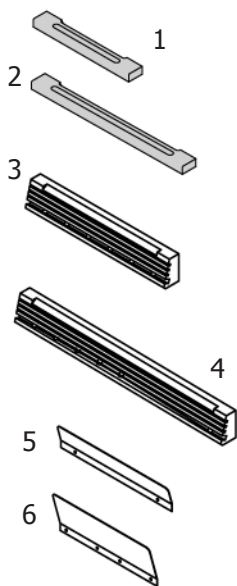
1. That the heater has been switched to operating time not to the presetting time.
2. Source of electricity to the heater has been switched on.
3. The heater's fuses in the household's main fuse box.
4. The overheat guard has been resetted if the heater has overheated earlier.

Cirrus kiukaan varaosat

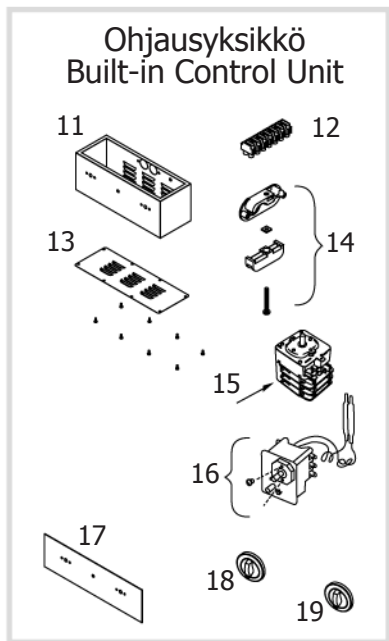
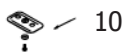
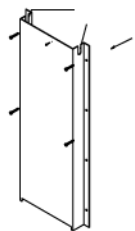
- | | | |
|-----------------------------------|---------------------------------|---------------------------|
| 1. CIR Yläkivi (3,4,5kW) | 8. CIR Seinäkiinnitysteline | 15. Ajastin |
| 2. CIR Yläkivi (4.5,6,7kW) | 9. Säättöruuvi | 16. CIR Termostaatti |
| 3. CIR Etukivi (3,4,5kW) | 10. Vastuspidikkeet o-renkailla | 17. CIR säätöyksikkö levy |
| 4. CIR Etukivi (4.5,6,7kW) | 11. CIR säätöyksikkö kotelo | 18. Termostaatin nuppi |
| 5. CIR Löylynohjaimet (3,4,5kW) | 12. Riviliitin (keskikoko) | 19. Ajastimen nuppi |
| 6. CIR Löylynohjaimet (4.5,6,7kW) | 13. CIR pohjalevy | |
| 7. Vastus | 14. Kaapelipidike | |

Cirrus Heater Spare Parts

- | | | |
|---------------------------------------|---------------------------------------|---------------------------|
| 1. CIR Top Stone (for 3,4,5kW) | 8. CIR Wall Mounting Sheet | 15. Timer Switch |
| 2. CIR Top Stone (for 4.5,6,7kW) | 9. Leveling Bolt | 16. CIR Thermostat Switch |
| 3. CIR Front Stone (for 3,4,5kW) | 10. Heating Element Lock with O-Rings | 17. CIR Cable Box Plate |
| 4. CIR Front Stone (for 4.5,6,7kW) | 11. CIR Cable Box | 18. Thermo Knob |
| 5. CIR Heat Reflector (for 3,4,5kW) | 12. Terminal Block (Medium) | 19. Timer Knob |
| 6. CIR Heat Reflector (for 4.5,6,7kW) | 13. CIR Bottom Cover | |
| 7. Heating Element | 14. Cable Holder | |



Vastustyyppit, kt kuva 5, tekniset tiedot.
Heating element types, see fig. 5, technical data



www.sawo.com
info@sawo.com

Pidätämme oikeuden muutoksiin.
Subject to change without notice.

CE IPX4